



Thermal Image Scope
HIKMICRO PANTHER 2.0 Series

Quick Start Guide



Contact Us

Thermal Image Scope	English	1
Wärmebild-Zielfernrohr	Deutsch	5
Monoculaire à imagerie thermique	Français	10
Mira telescópica térmica	Español	15
Mira de Visão Térmica	Português	20
Termocannocchiale	Italiano	25
Termovizní zaměřovač	Čeština	30
Termografický objektív	Slovenčina	35
Luneta termowizyjna	Polski	40
Éjjellátó távcső	Magyar	45
Telescopul cu imagini termice	Română	50
Топлинен телескоп	Български	55
Thermische beeldscoop	Nederlands	60
Termisk kikkertkamera	Dansk	65
Sikte med termisk bilde	Norsk	70
Lämpötähtäin	Suomi	75
Termiskt kikarsikte	Svenska	80

Тепловизор	Русский	85
Termal Görüntü Dürbünü	Türkçe	90
サーマルイメージスコープ	日本語	95
열화상 스코프	한국어	100
熱像儀	繁體中文	105

1. Introduction

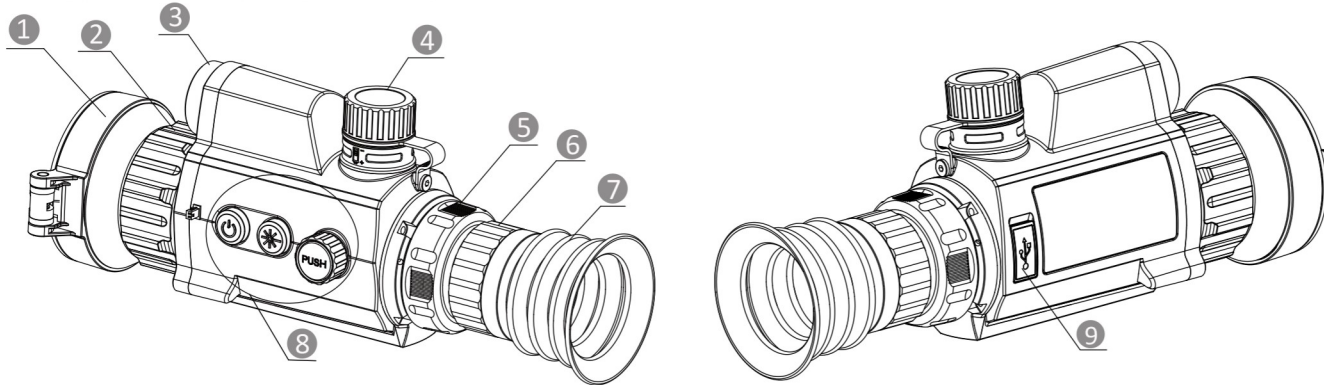
HIKMICRO PANTHER 2.0 Thermal Image Scope provides clear image under harsh environment conditions like darkness, fog, smoke, dust, rain, snow, woods, camouflage, etc. The scope is mainly applied to scenarios such as hunting.

2. Package Content

The package includes: Device (× 1), Battery (× 2), Type-C Cable (× 1), Lint-free Cloth (× 1), Battery Charger (× 1), Bag (× 1), and Quick Start Guide (× 1).

3. Appearance

The appearance may vary according to different models. Please take the actual product for reference.







- 1. Lens Cover:** Protects the lens.
- 2. Focus Ring:** Adjusts focus to obtain clear targets.
- 3. Laser Range Finder:** Measures the distance with laser.
- 4. Battery Compartment:** For holding the battery.
- 5. Fixing Ring:** To fix the eyepiece.
- 6. Diopter Adjustment Ring:** Adjusts the dioptic setting.
- 7. Eyepiece:** The piece placed closest to the eye to view the target.

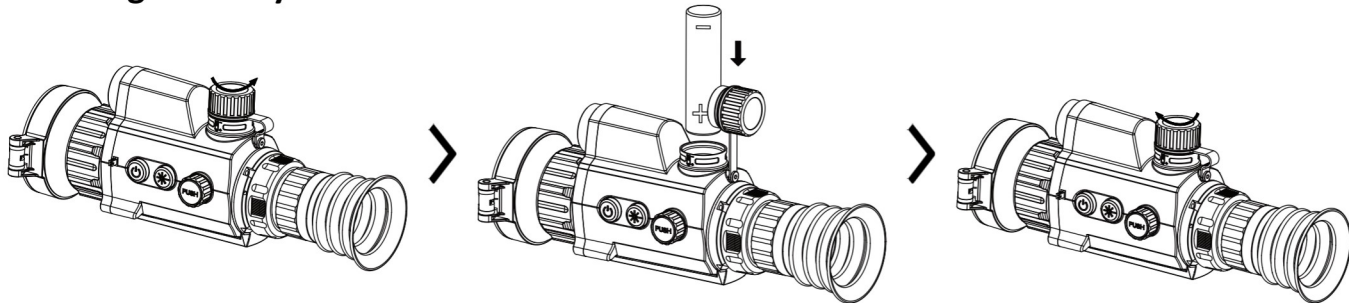
8. Buttons: To set functions and parameters.

9. Type-C Interface: To connect the device to power supply or transmit data with a type-C cable.

Button Description

	Power	Press: Standby mode/Wake up device. Hold: Power on/off.
	Measure	Press: Start laser ranging. Press Twice: Turn off laser ranging. Hold: Capture snapshots.
	Wheel	Non-Menu Mode: Press: Enter the quick menu. Hold: Enter the main menu. Rotate: Switch digital zoom. Menu Mode: Press: Confirm/Set parameters. Hold: Exit the menu. Rotate: Move up/Move down.
	Measure + Wheel	Press: Start or stop recording videos. Hold: Correct non-uniformity of display (FFC).

4. Change Battery



Steps

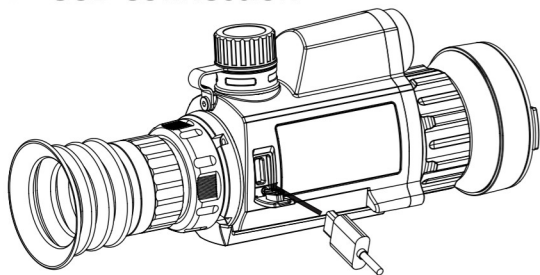
1. Rotate the battery compartment cover counterclockwise to loosen and remove it.

2. Remove the used battery, and insert a new battery into the battery compartment as the positive and negative marks indicate.
3. Rotate the battery compartment cover clockwise until it is tight and locked.

Note:

- Remove the battery if the device is not used for a long time.
- The battery type is 18650 with the protection board, and the battery size should be 19 mm × 70 mm. The rated voltage is 3.6 VDC, and the battery capacity is 3350 mAh (12.06 Wh).
- Charge the battery for more than 4 hours before first use.
- To ensure better conductivity, if the battery compartment cover gets dirty, use a clean cloth to wipe the thread.

5. USB Connection



Steps

1. Lift the type-C interface cover.
2. Connect the device and power adapter with a type-C cable to power on the device.

6. App Connection



Android

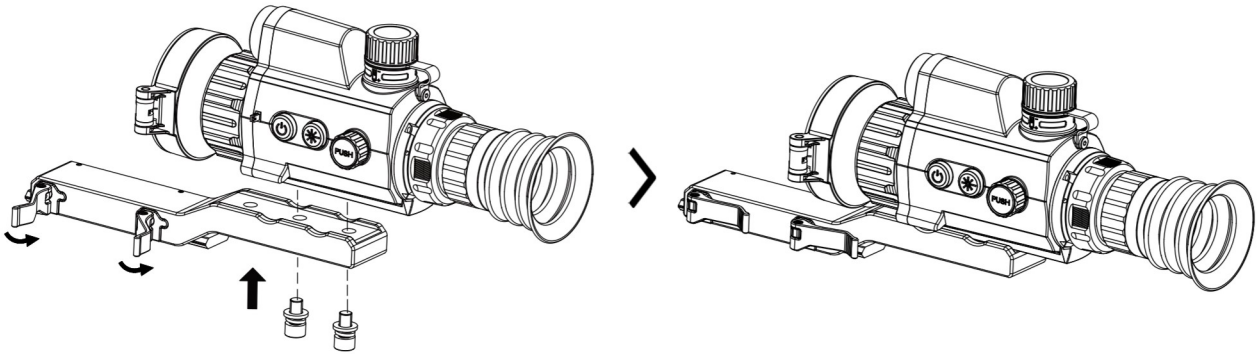


iOS

- Live view
- HIKMICRO Academy
- Set parameters
- Upgrade device
- Access albums
- Capture snapshots and record videos

7. Getting Started

Mount Device on Rail



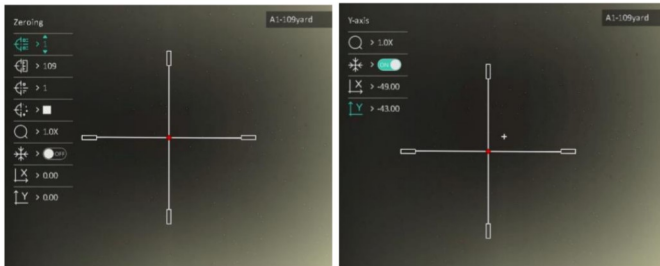
Steps

1. Turn off the device first. Align the screw holes on the device with those on the rail.
2. Insert the screws into the holes and tighten them securely.
3. Tighten the levers to secure the device.

Note:

- The rail is not included in the package. Please purchase it separately.
- Use lint-free cloth to clean the device base and the rail.

Zeroing



Steps

1. Select in the main menu, and press the wheel to enter the reticle setting interface.
2. Select to select a reticle, and select to set the distance to the target.
3. Aim at the target.
4. Select to set the digital zoom ratio, and select to freeze the image.
5. Rotate the wheel to set the coordinates or until the big reticle aligns with the point of impact.

8. More Operations

Scan the QR Code below to obtain the user manual for more operations.



Deutsch

1. Einleitung

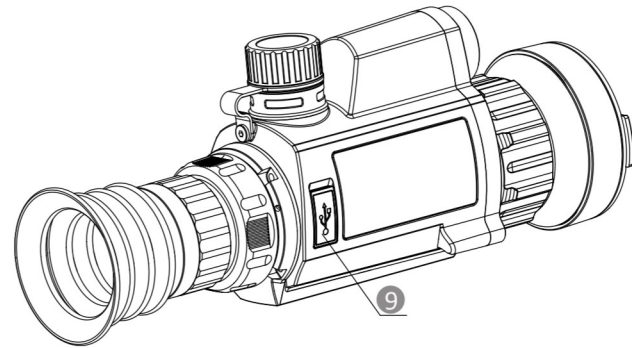
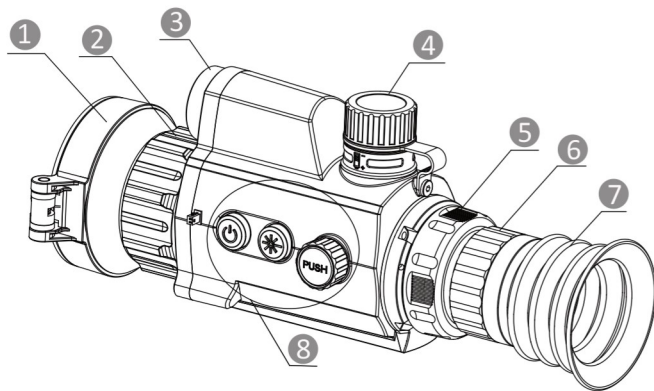
Das HIKMICRO PANTHER 2.0 Wärmebild-Zielfernrohr bietet ein klares Bild bei schwierigen Umgebungsbedingungen wie Dunkelheit, Nebel, Rauch, Staub, Regen, Schnee, Wäldern, Tarnung, usw. Das Zielfernrohr wird hauptsächlich für Szenarien wie die Jagd eingesetzt.

2. Lieferumfang

Das Paket enthält: Gerät (1), Akku (2), Typ-C-Kabel (1), fusselfreies Tuch (1), Ladegerät (1), Tasche (1) und Kurzanleitung (1).




3. Aufbau

Das Aussehen kann je nach Modell variieren. Bitte nehmen Sie das tatsächliche Produkt als Referenz.



1. **Objektivdeckel:** Schützt das Objektiv.
2. **Fokusring:** Stellen Sie den Fokus ein, um die Ziele klar zu erkennen.
3. **Laser-Entfernungsmesser:** Misst die Entfernung mit dem Laser.
4. **Akkufach:** Zum Halten der Akkus.
5. **Befestigungsring:** Zum Fixieren des Okulars.
6. **Dioptrieneinstellring:** Stellt die Dioptrieneinstellung ein.
7. **Okular:** Das dem Auge am nächsten liegende Teil, um das Ziel zu sehen.
8. **Schaltflächen:** Zum Einstellen von Funktionen und Parametern.
9. **Typ-C-Schnittstelle:** Schließen Sie das Gerät an die Stromversorgung an oder übertragen Sie Daten mit einem Typ-C-Kabel.

Schaltfläche Beschreibung

	Strom	Drücken: Standby-Modus/Gerät aufwecken. Gedrückt halten: Ein/Ausschalten.
	Messen	Drücken: Laser-Entfernungsmessung starten. Zweimal drücken: Die Laser-Entfernungsmessung ausschalten. Gedrückt halten: Schnappschüsse aufnehmen.
	Rad	Nicht-Menü-Modus: Drücken: Schnellmenü aufrufen. Gedrückt halten: Hauptmenü aufrufen. Drehen: Digitalzoom umschalten.

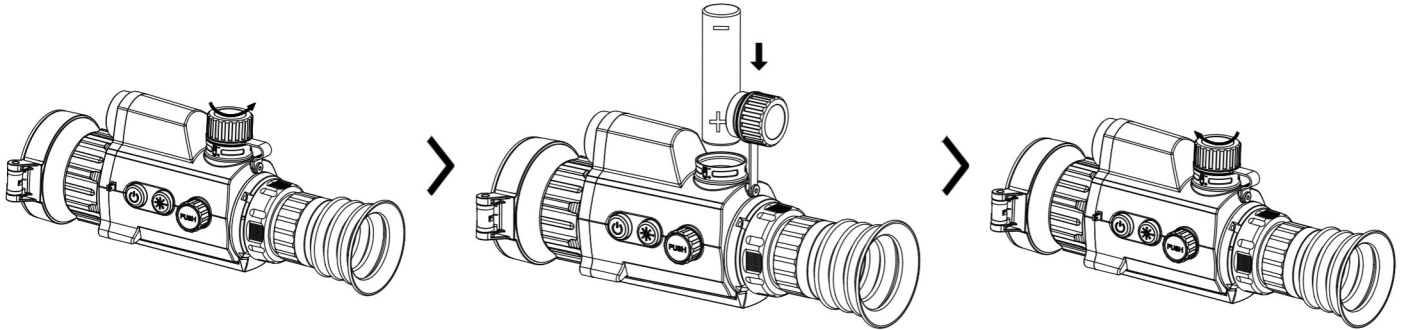
Menümodus:**Drücken:** Parameter bestätigen/einstellen. | **Gedrückt halten:** Das Menü verlassen. |**Drehen:** Nach oben/unten wechseln.

+

PUSH

Messen +
Rad**Drücken:** Starten oder stoppen Sie die Videoaufnahme. | **Gedrückt halten:**
Ungleichmäßigkeit der Anzeige korrigieren (FFC).

4. Die Batterie wechseln

**Schritte**

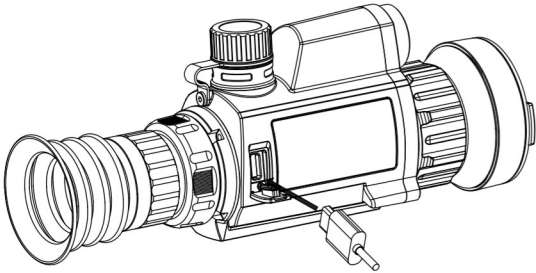
1. Drehen Sie den Deckel des Battiefachs gegen den Uhrzeigersinn, um ihn zu lösen und zu entfernen.
2. Nehmen Sie die gebrauchte Batterie heraus und legen Sie eine neue Batterie so in das Batteriefach ein, wie es der positiven und negativen Markierung entspricht.
3. Drehen Sie den Deckel des Akkufachs im Uhrzeigersinn, bis er fest sitzt und verriegelt ist.

Hinweis:

- Nehmen Sie die Batterie heraus, wenn das Gerät längere Zeit nicht benutzt wird.
- Der Batterietyp ist 18650 mit der Schutzvorrichtung, und die Batteriegröße sollte 19 mm x 70 mm betragen. Die Nennspannung beträgt 3,6 VDC und die Batteriekapazität 3350 mAh (12,06 Wh).
- Laden Sie den Akku vor Erstgebrauch für mehr als 4 Stunden auf.
- Um eine bessere Leitfähigkeit zu gewährleisten, sollten Sie bei Verschmutzung des Batteriefachdeckels das

Gewinde mit einem sauberen Tuch abwischen.

5. USB-Anschluss



Schritte

1. Öffnen Sie die Schutzkappe des Type-C-Anschlusses.
2. Verbinden Sie Gerät und Netzadapter über ein USB-Type-C-Kabel, um das Gerät mit Strom zu versorgen.

6. App-Verbindung



Android

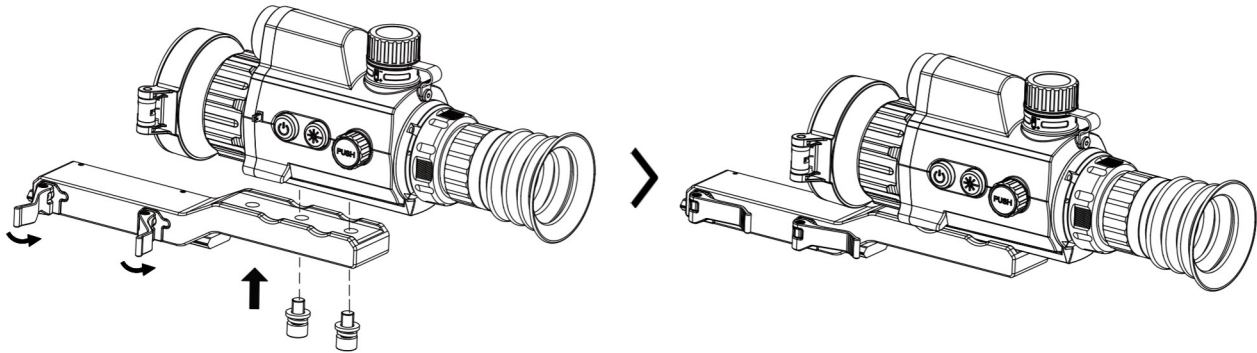


iOS

- Live-Ansicht
- HIKMICRO Academy
- Parameter einstellen
- Gerät aktualisieren
- Zugang zu Alben
- Aufnahme von Schnappschüssen und Videos

7. Erste Schritte

Gerät auf Schiene montieren



Schritte

1. Schalten Sie das Gerät zunächst aus. Richten Sie die Schraubenlöcher am Gerät an denen der Schiene aus.
2. Setzen Sie die Schrauben in die Löcher ein und ziehen Sie sie fest an.
3. Stellen Sie die Hebel fest, um das Gerät zu sichern.





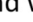
Hinweis:

- Die Schiene gehört nicht zum Lieferumfang. Bitte erwerben Sie es separat.
- Reinigen Sie den Gerätesockel und die Schiene mit einem fusselfreien Tuch.

Nullstellung



Schritte

1. Wählen Sie  im Hauptmenü und drücken Sie auf das Rad, um die Oberfläche für die Fadenkreuzeinstellung aufzurufen.
2. Wählen Sie , um ein Absehen auszuwählen, und wählen Sie , um die Entfernung zum Ziel einzustellen.
3. Visieren Sie das Ziel an.
4. Wählen Sie , um den digitalen Zoomfaktor einzustellen, und wählen Sie , um das Bild zu fixieren.

5. Drehen Sie das Rad, um die Koordinaten $\uparrow X$ oder $\uparrow Y$ einzustellen oder bis sich das große Fadenkreuz mit dem Auftreffpunkt ausrichtet.

8. Weitere Funktionen

Scannen Sie den QR-Code unten, um das Benutzerhandbuch für weitere Funktionen zu erhalten.



Français

1. Introduction

Le monoculaire à imagerie thermique de la gamme HIKMICRO PANTHER 2.0 fournit une image claire dans des conditions ambiantes difficiles telles que l'obscurité, le brouillard, la fumée, la poussière, la pluie, la neige, la forêt, le camouflage, etc. Il est principalement destiné à des scénarios comme la chasse.

2. Contenu de l'emballage

L'emballage contient : 1 appareil, 2 piles, 1 câble de type C, 1 chiffon non pelucheux, 1 chargeur de pile, 1 sac et 1 guide de démarrage rapide.

3. Apparence

L'apparence peut varier selon les modèles. Veuillez vous référer au produit réel.